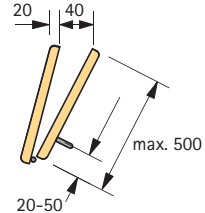


Wing Line 770

Montageanleitung für 1 Falttür mit 2 Flügeln / Assembly for 1 folding door with 2 panels / Montage pour 1 porte pliante à 2 vantaux
 Montagehandleiding voor 1 vouwdeur met 2 vleugels / Montaggio per 1 anta a libro a 2 battenti / Instrucciones de montaje para 1 puerta con 2 hojas
 Instrukcja montażu do pojedynczych, dwuskrzydłowych drzwi składanych / Montážní návod pro 1 skládané dveře se 2 křídly

Türpaket 2 Flügel
 2-panel door set
Bloc de porte 2 vantaux
 Deurpakket 2 vleugels
Pacchetto da 2 battenti
 Paquete de puerta de 2 hojas
Drzwi składane dwuskrzydłowe
 Sestava dveří se 2 křídly



Falttür 2 Flügel
 Türbreite max. 1000 mm
 Türgewicht/Flügel max. 20 kg
 Türhöhe max. 2200 mm

2-panel folding door
 Max. door width 1000 mm
 Max. door weight/panel 20 kg
 Maximum door height approx. 2200 mm

Porte pliante 2 vantaux
 Largeur de porte maxi. 1000 mm
 Poids de porte/vantail maxi. 20 kg
 Hauteur de porte maximum env. 2200 mm

Vouwdeur 2 vleugels
 Deurbreedte max. 1000 mm
 Deurgewicht/vleugel max. 20 kg
 Deurhoogte max. 2200 mm

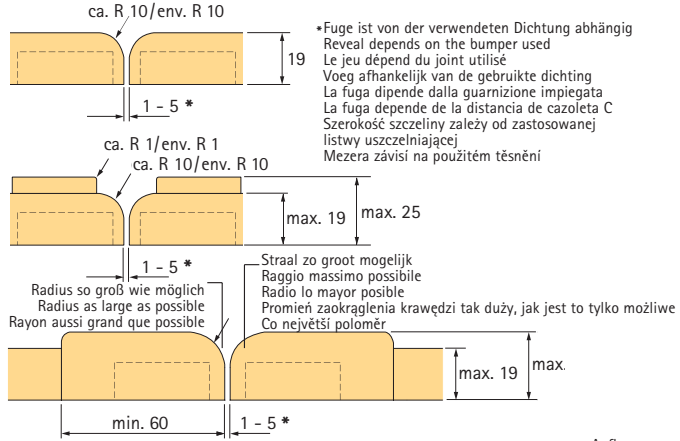
Anta a libro a 2 battenti
 Larghezza anta max. 1000 mm
 Peso anta/battente max. 20 kg
 Altezza anta max. 2200 mm

Puerta plegable de 2 hojas
 Ancho máximo puerta 1000 mm
 Peso máximo puerta/hoja 20 Kg
 Altura máxima de puerta 2200 mm aprox.

Drzwi składane dwuskrzydłowe
 Max szerokość drzwi 1000 mm
 Waga drzwi/skrzydła max 20 kg
 Wysokość drzwi max 2200 mm

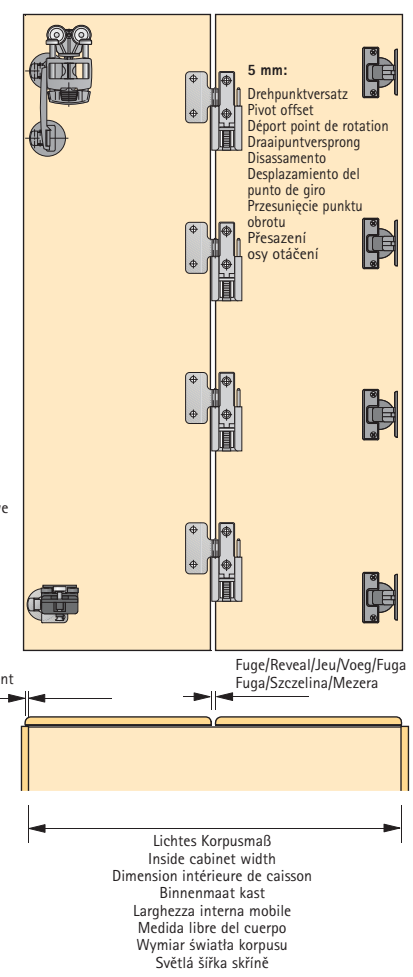
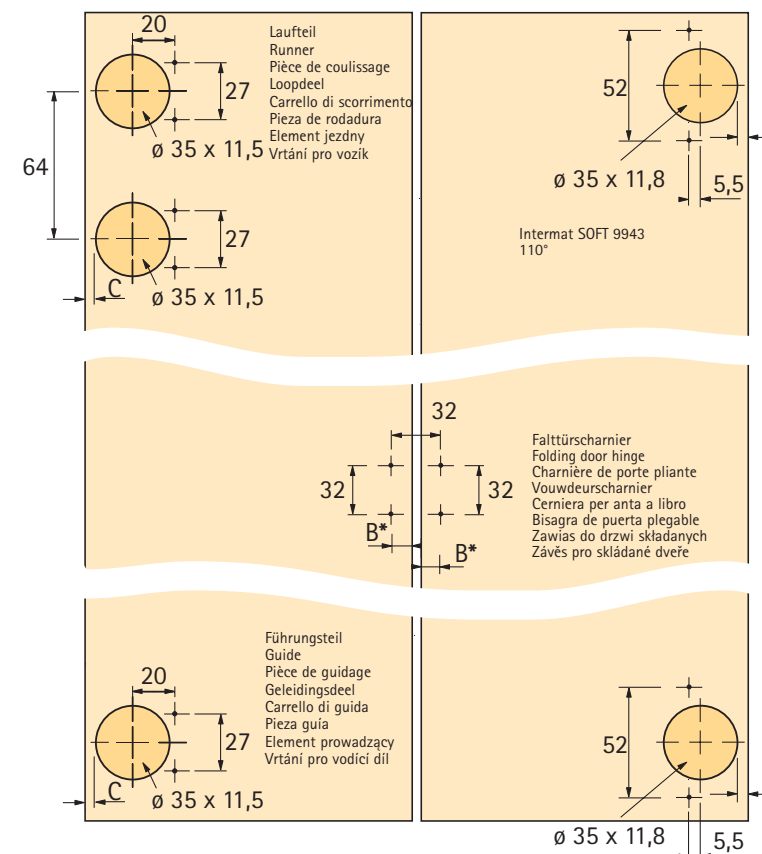
Skládané dveře se 2 křídly
 Šířka dveří max. 1000 mm
 Hmotnost křídla max. 20 kg
 Výška dveří max. 2200 mm

Türflügelkonturen und Fugen
 Door panel contours and reveals
Profils de vantaux et jeux
 Deurvleugelcontouren en vleugels
Profili dei battenti e fughe
 Contornos de la hoja de puerta y fugas
Kontury skrzydeł drzwi i szczeliny
 Zaoblení hran dveří a mezery

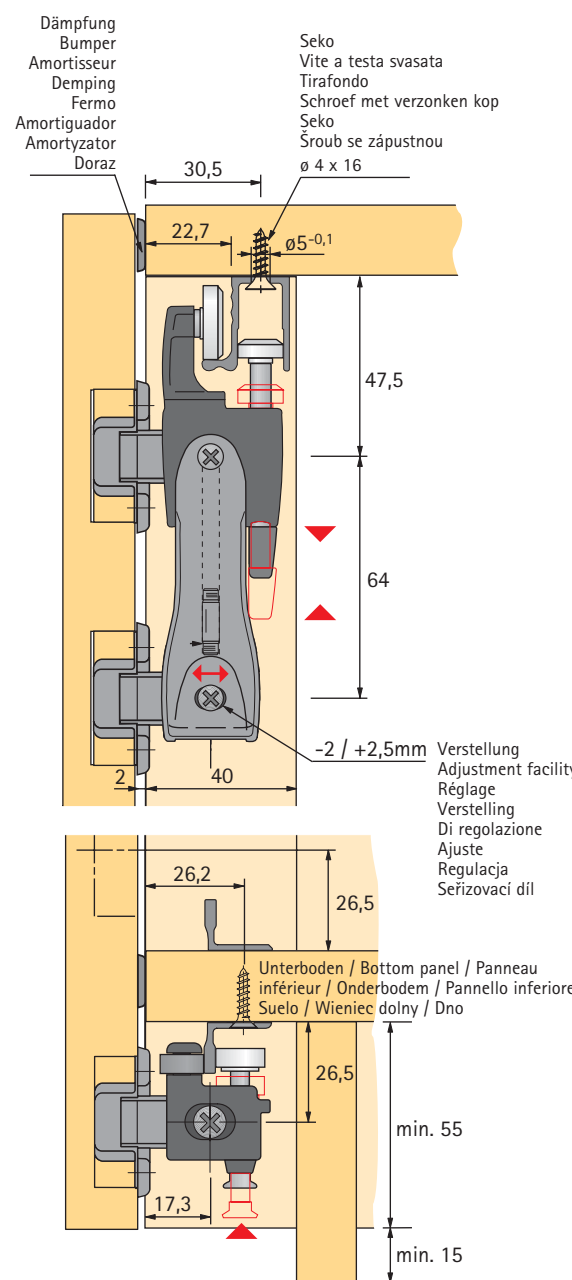
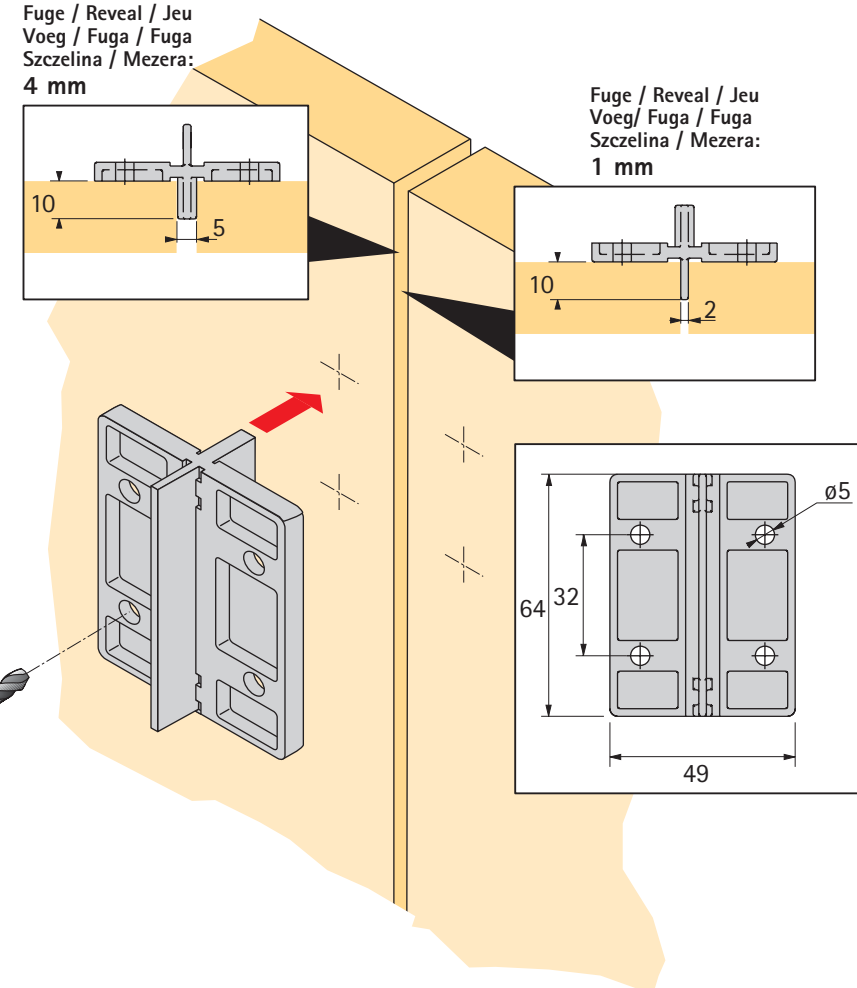


B = Bohrabstand Hole spacing Dist. perçage Boorafstand Interasse fori Dist. taladros Rozstaw wierceń rozteč otvorů mm	Fuge Reveal Jeu Voeg Fuga Fuga Szczelina Mezera mm
13,5	5
14	4
14,5	3
15	2
15,5	1

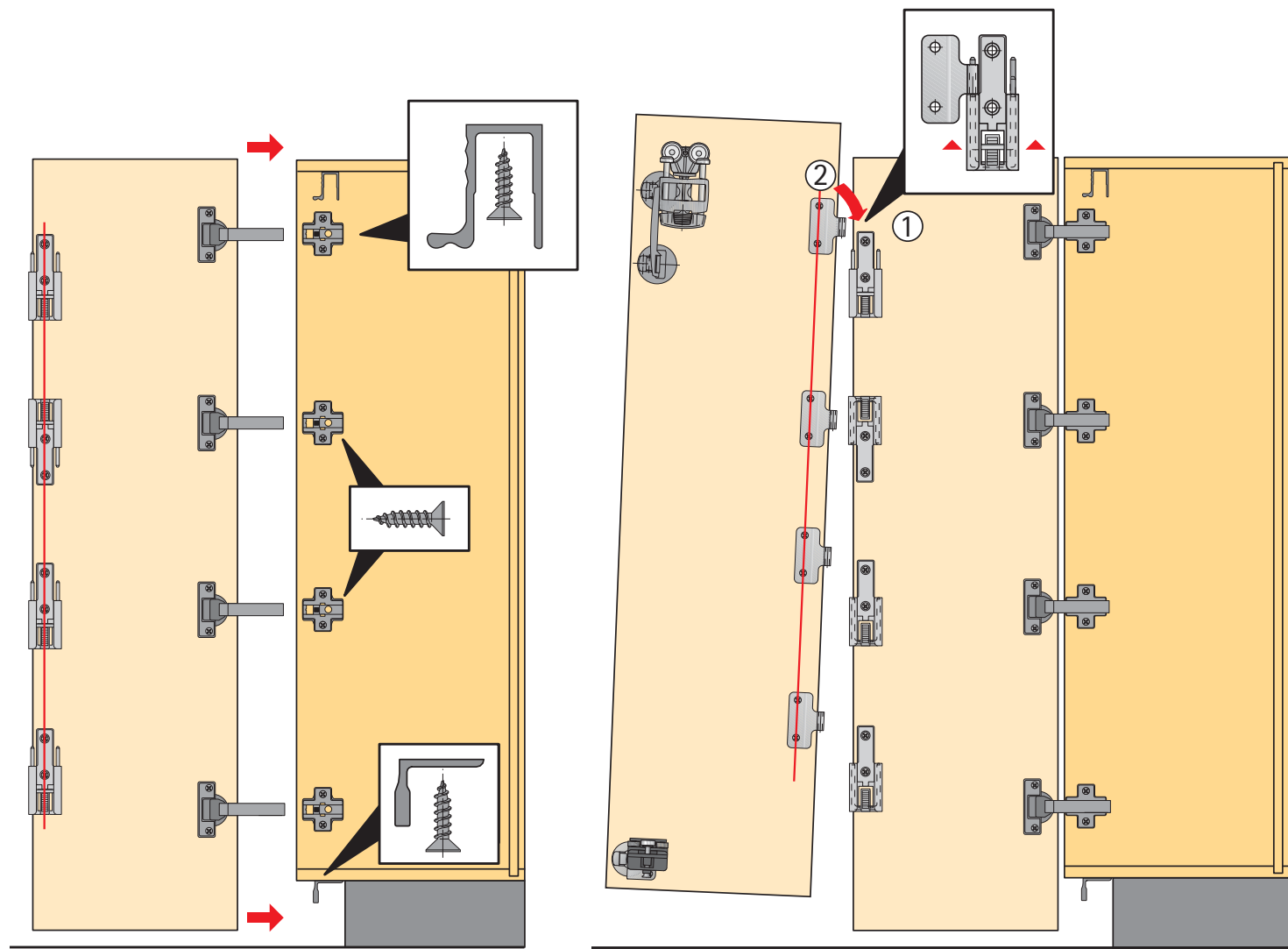
Bohrbilder/Drilling pattern/Schémas de perçage/Boorbeelden
Schema di foratura/Esquema de taladros/Rozstaw wierceń/Vrtání



- D** Bohrschablone für Mittelscharnier zur Einstellung von Fugen 1 mm und 4 mm
- GB** Drilling template for centre hinge for adjusting reveals from 1 mm to 4 mm
- F** Gabarit de perçage pour charnière centrale pour réglage de jeu compris entre 1 mm et 4 mm
- NL** Boorsjabloon voor middenscharnier om voegen van 1 mm en 4 mm af te stellen
- I** Maschera di foratura per cerniera centrale per la regolazione di fughe da 1 mm e 4 mm
- E** Plantilla para taladrar para bisagra central para el ajuste de fugas de 1 mm y 4 mm
- PL** Szablony do wierceń do zawiasu środkowego Szczelina 1 mm do 4 mm
- CZ** Vrtací šablona pro skládací závěs pro seřizování mezer na 1 nebo 4 mm

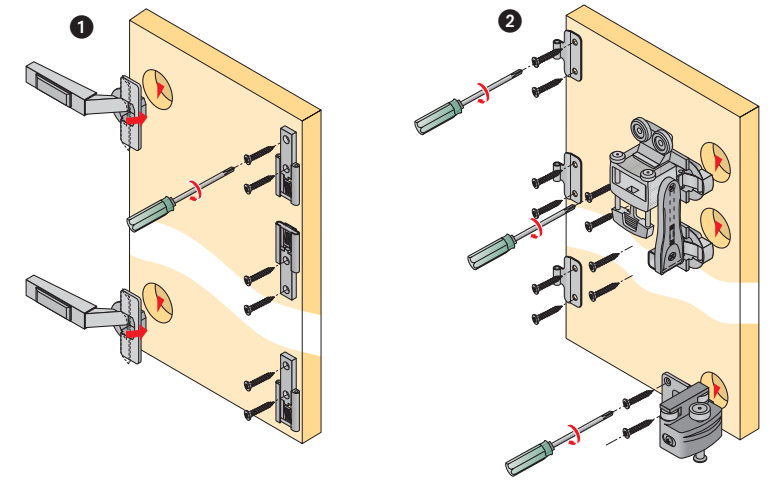
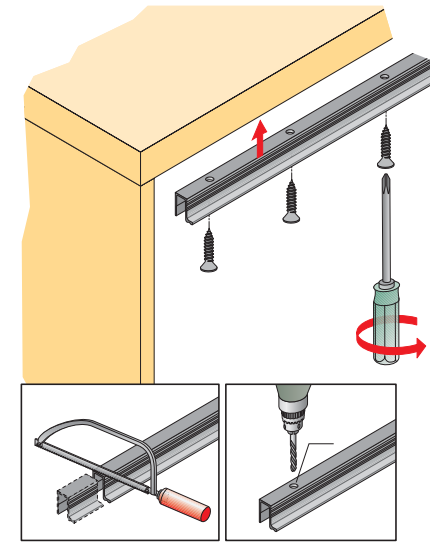


- * Bitte immer einen Probeanschlag durchführen!
- * Always perform a trial mounting
- * Prière de toujours effectuer un essai de ferrure!
- * Steeds een proefanslag doorvoeren!
- * Eseguire sempre un funzionamento di prova!
- * ¡Efectuar siempre una prueba!
- * Prosimy zawsze wykonać próbny montaż drzwi!
- * Vždy provést zkušební montáž!



Montage Laufprofil
 Assembly runner profile
 Montage profil de coulissage
 Montage loopprofil
 Montaggio binario di scorrimento
 Montaje del perfil de rodadura
 Montáž profilu jezdného
 Montáž horního profilu

Vorbereitung Türpaket
 Preparing the door set
 Préparation de bloc de porte
 Voorbereiding deurpakket
 Preparazione del pacchetto di ante
 Preparación paquete de puerta
 Przygotowanie skrzydeł drzwiowych
 Příprava dveří



Montage Türpaket
 Mounting the door set
 Montage de bloc de porte
 Montage deurpakket
 Montaggio del pacchetto di ante
 Montaje paquete de puerta
 Montáž skrzydeł drzwiowych
 Montáž dveří

